



forget your habits



Modello Type Modelo Модель	Potenza - Capacity Potencia - Мощность		Portata aria Air flow Caudal del aire Расход воздуха	Superficie - Surface Superficie - Площадь	Fleccia aria - Air Throw Flecha de aire Направление воздуха	Livello di pressione sonora (5m) Noise pressure level (5m) Nivel de presión sonora (5m) Уровень звукового давления (5m)	Ventilatori - Fans Ventiladores - Вентилятора		Sbrinamento elettrico Electric defrosting Desescarche eléctrico Электрическое размораживание	Conessioni Connection Conexiones Соединения		Volume tubi - Tubes volume Vol. de los tubos - Объем труб	Peso - Weight - Peso - Масса
	SC2, R404A, Tair = 0°C DT1 = 8K	SC3, R404A, Tair = -18°C DT1 = 7K					N X Ø	Caratteristiche Features Características Характеристики		Ingresso - Inlet Entrada - Вход	Uscita - Outlet Salida - Выход		
	kW	kW											

4 mm - PASSO ALETTE - FIN SPACING - PASO DE ALETAS - РАССТОЯНИЕ МЕЖДУ ПЛАСТИНКАМИ

SHCN 025/1 C4	1,5	1,1	800	7,9	8,5	48	1x250	73W - 0,52A - 1300 1/min	750	12	12	1,44	15,5
SHCN 025/1 E4	1,8	1,3	700	11,8	7,5	48	1x250		750	12	12	2,16	17,5
SHCN 025/2 C4	3,0	2,3	1600	15,1	10	51	2x250		1320	12	22	2,76	24,6
SHCN 025/2 E4	3,6	2,7	1400	22,7	9	51	2x250		1320	12	22	4,14	27,3
SHCN 025/3 C4	4,6	3,5	2400	23,0	12	53	3x250		1980	12	22	4,20	34,7
SHCN 025/3 E4	5,5	4,1	2100	34,5	11	53	3x250		1980	12	22	6,30	39,5
SHCN 025/4 E4	7,4	5,4	2850	46,3	12,5	54	4x250		2640	16	28	8,46	44,3

6 mm - PASSO ALETTE - FIN SPACING - PASO DE ALETAS - РАССТОЯНИЕ МЕЖДУ ПЛАСТИНКАМИ

SHCN 025/1 C6	1,3	1,0	850	5,4	9	48	1x250	73W - 0,52A - 1300 1/min	750	12	12	1,44	15,2
SHCN 025/1 E6	1,5	1,1	750	8,1	8	48	1x250		750	12	12	2,16	17,2
SHCN 025/2 C6	2,5	1,9	1650	10,4	10,5	51	2x250		1320	12	22	2,76	24,1
SHCN 025/2 E6	3,1	2,3	1500	15,6	9,5	51	2x250		1320	12	22	4,14	26,8
SHCN 025/3 C6	3,8	2,9	2500	15,8	12,5	53	3x250		1980	12	22	4,20	34
SHCN 025/3 E6	4,8	3,6	2250	23,8	11,5	53	3x250		1980	12	22	6,30	38,7
SHCN 025/4 E6	6,4	4,7	3050	31,9	13	54	4x250		2640	16	28	8,46	43,4

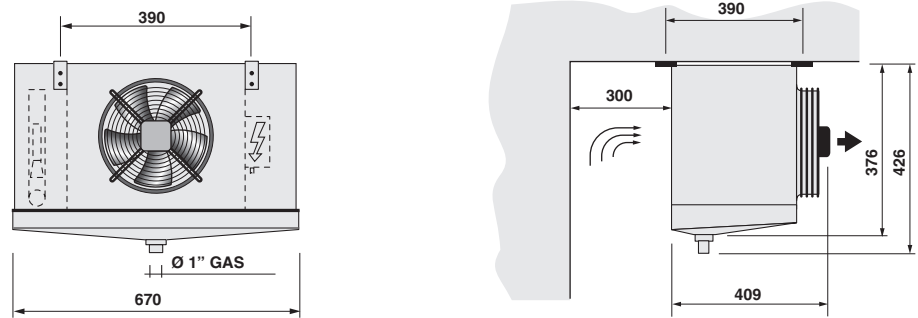
8 mm - PASSO ALETTE - FIN SPACING - PASO DE ALETAS - РАССТОЯНИЕ МЕЖДУ ПЛАСТИНКАМИ

SHCN 025/1 C8	1,1	0,8	900	4,2	9,5	48	1x250	73W - 0,52A - 1300 1/min	750	12	12	1,44	14,9
SHCN 025/1 E8	1,3	1,0	800	6,3	8,5	48	1x250		750	12	12	2,16	16,8
SHCN 025/2 C8	2,2	1,7	1750	8,1	11	51	2x250		1320	12	22	2,76	23,6
SHCN 025/2 E8	2,8	2,1	1550	12,1	10	51	2x250		1320	12	22	4,14	26,3
SHCN 025/3 C8	3,3	2,5	2600	12,3	13	53	3x250		1980	12	22	4,20	33,3
SHCN 025/3 E8	4,4	3,2	2350	18,4	12	53	3x250		1980	12	22	6,30	37,9
SHCN 025/4 E8	5,8	4,2	3150	24,7	13,5	54	4x250		2640	16	28	8,46	42,5

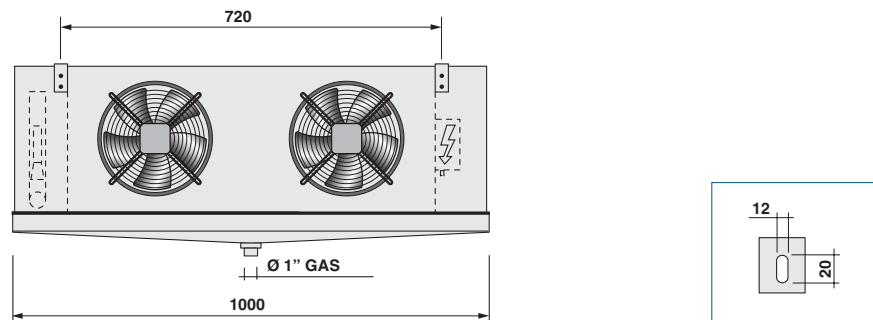
SHCP025

AIRCOOLERS

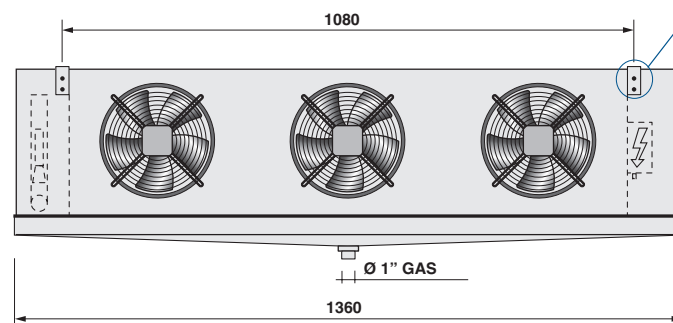
SHCP025/1



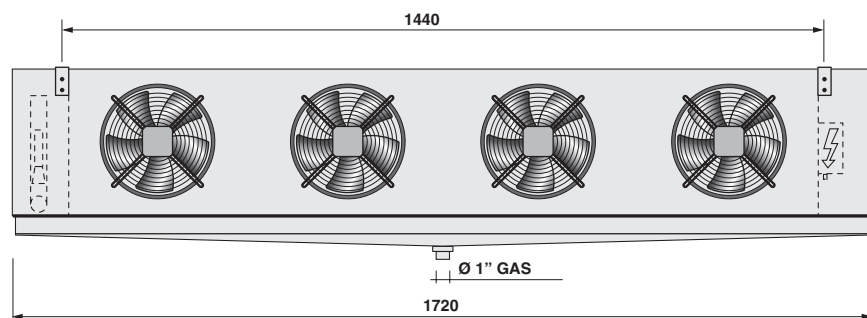
SHCP025/2



SHCP025/3



SHCP025/4





forget your habits



Modello Type Modelo Модель	Potenza - Capacity Potencia - Мощность		Portata aria Air flow Caudal del aire Расход воздуха	Superficie - Surface Superficie - Площадь	Fleccia aria - Air Throw Flecha de aire Направление воздуха	Livello di pressione sonora (5m) Noise pressure level (5m) Nivel de presión sonora (5m) Уровень звукового давления (5m)	Ventilatori - Fans Ventiladores - Вентилятора		Sbrinatorio elettrico Electric defrosting Desescarche eléctrico Электрическое размораживание	Conessioni Connection Conexiones Соединения		Volume tubi - Tubes volume Vol. de los tubos - Объем труб	Peso - Weight - Peso - Масса
	SC2, R404A, T _{air} = 0°C DT1 = 8K	SC3, R404A, T _{air} = -18°C DT1 = 7K					N X Ø	Caratteristiche Features Características Характеристики		Ingresso - Inlet Entrada - Вход	Uscita - Outlet Salida - Выход		
	kW	kW											

4 mm - PASSO ALETTE - FIN SPACING - PASO DE ALETAS - РАССТОЯНИЕ МЕЖДУ ПЛАСТИНКАМИ

SHCN 035/1 C4	3,8	2,8	2400	15	19	57	1x350	130W - 0,58A - 1400 1/min	1480	12	22	2,7	28
SHCN 035/1 E4	4,6	3,1	2150	23	18	57	1x350		1850	12	22	4,1	31
SHCN 035/2 C4	7,6	5,4	4850	30	22	60	2x350		3000	12	28	5,4	48
SHCN 035/2 E4	9,5	6,5	4350	46	21	60	2x350		3750	12	28	8,1	54
SHCN 035/3 C4	11,2	7,7	7250	46	25	62	3x350		4480	12	28	8,1	67
SHCN 035/3 E4	14,3	9,9	6500	69	24	62	3x350		5600	16	35	12,2	80
SHCN 035/4 C4	15,4	10,9	9650	61	28	63	4x350		5960	16	35	10,8	89
SHCN 035/4 E4	19,5	13,8	8700	91	27	63	4x350		7450	22	42	16,2	110

6 mm - PASSO ALETTE - FIN SPACING - PASO DE ALETAS - РАССТОЯНИЕ МЕЖДУ ПЛАСТИНКАМИ

SHCN 035/1 C6	3,1	2,4	2550	10	20	57	1x350	130W - 0,58A - 1400 1/min	1480	12	22	2,7	27
SHCN 035/1 E6	4,1	2,8	2300	16	19	57	1x350		1850	12	22	4,1	30
SHCN 035/2 C6	6,3	4,6	5050	21	23	60	2x350		3000	12	28	5,4	46
SHCN 035/2 E6	8,3	5,8	4650	31	22	60	2x350		3750	12	28	8,1	54
SHCN 035/3 C6	9,5	6,7	7950	31	26	62	3x350		4480	12	28	8,1	67
SHCN 035/3 E6	12,6	8,8	6950	47	25	62	3x350		5600	16	35	12,2	73
SHCN 035/4 C6	12,8	9,4	10150	42	29	63	4x350		5960	16	35	10,8	83
SHCN 035/4 E6	16,9	12,2	9250	63	28	63	4x350		7450	22	42	16,2	95

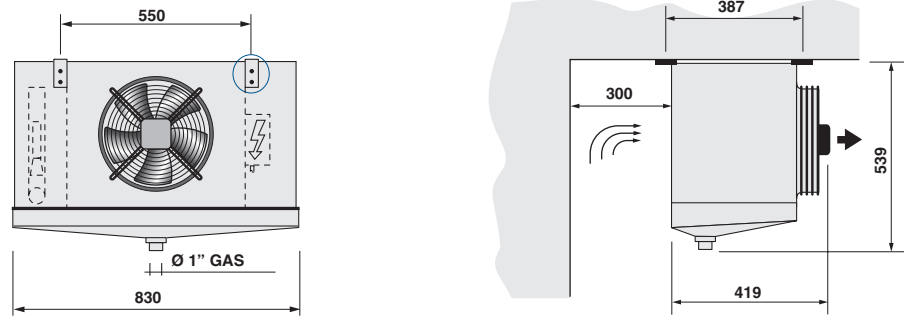
8 mm - PASSO ALETTE - FIN SPACING - PASO DE ALETAS - РАССТОЯНИЕ МЕЖДУ ПЛАСТИНКАМИ

SHCN 035/1 C8	2,7	2,1	2600	8	21	57	1x350	130W - 0,58A - 1400 1/min	1480	12	22	2,7	27
SHCN 035/1 E8	3,6	2,6	2400	12	20	57	1x350		1850	12	22	4,1	29
SHCN 035/2 C8	5,5	4,1	5200	16	24	60	2x350		3000	12	28	5,4	45
SHCN 035/2 E8	7,3	5,3	4800	24	23	60	2x350		3750	12	28	8,1	50
SHCN 035/3 C8	8,3	6,0	7800	24	27	62	3x350		4480	12	28	8,1	63
SHCN 035/3 E8	11,0	8,2	7200	37	26	62	3x350		5600	16	35	12,2	71
SHCN 035/4 C8	11,1	8,3	10400	33	30	63	4x350		5960	16	35	10,8	80
SHCN 035/4 E8	14,7	11,0	9600	49	29	63	4x350		7450	22	42	16,2	90

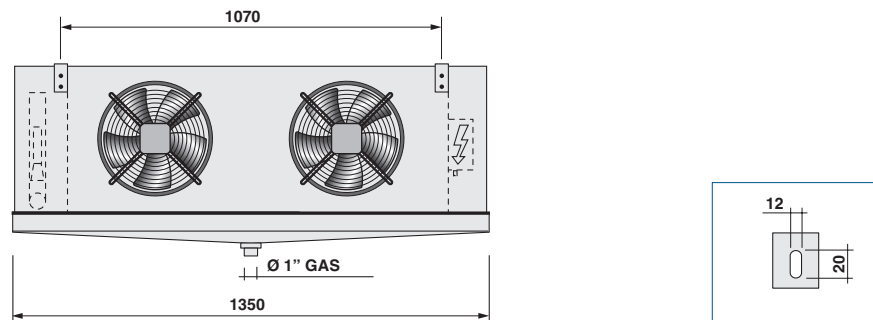
SHCP035

AIRCOOLERS

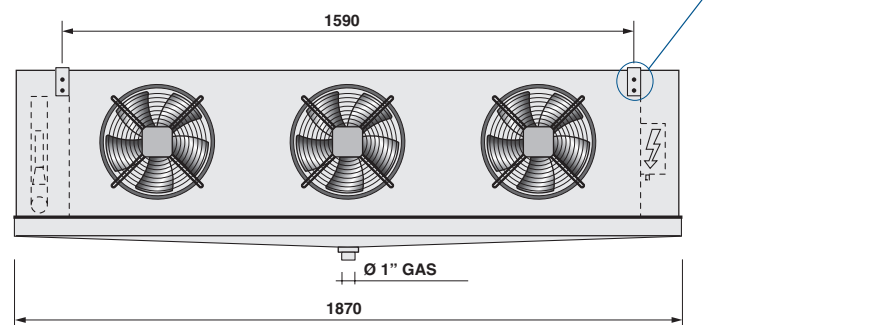
SHCP035/1



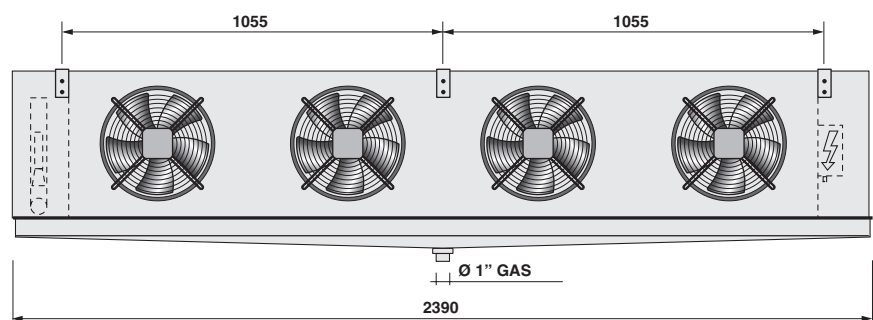
SHCP035/2



SHCP035/3



SHCP035/4





forget your habits



Modello Type Modelo Модель	Potenza - Capacity Potencia - Мощность		Portata aria Air flow Caudal del aire Расход воздуха	Superficie - Surface Superficie - Площадь	Fleccia aria - Air Throw Flecha de aire Направление воздуха	Livello di pressione sonora (5m) Noise pressure level (5m) Nivel de presión sonora (5m) Уровень звукового давления (5m)	Ventilatori - Fans Ventiladores - Вентилятора		Sbrinatorio elettrico Electric defrosting Desescarche eléctrico Электрическое размораживание	Conessioni Connection Conexiones Соединения			Peso - Weight - Peso - Масса
	SC2, R404A, Tair = 0°C DT1 = 8K	SC3, R404A, Tair = -18°C DT1 = 7K					N X Ø	Caratteristiche Features Características Характеристики		Ingresso - Inlet Entrada - Вход	Uscita - Outlet Salida - Выход	Volume tubi - Tubes volume Vol. de los tubos - Объем труб	
	kW	kW											

4 mm - PASSO ALETTE - FIN SPACING - PASO DE ALETAS - РАССТОЯНИЕ МЕЖДУ ПЛАСТИНКАМИ

SHCN 045/1 E4	9,9	6,7	5100	42	27	58	1x450	480W - 2,1A - 1350 1/min	3450	16	28	7,4	56
SHCN 045/1 G4	11,5	8,4	4650	55	25	58	1x450		4830	22	35	9,8	63
SHCN 045/2 E4	20,4	14,1	10300	86	29	61	2x450		7000	22	42	15,2	101
SHCN 045/2 G4	22,5	15,2	9500	114	27	61	2x450		9800	28	42	20,2	113
SHCN 045/3 E4	31,7	23,3	15500	129	31	63	3x450		10600	35	42	23,0	146
SHCN 045/3 G4	35,3	24,8	14100	173	29	63	3x450		14840	35	54	30,6	172
SHCN 045/4 E4	41,6	28,8	20700	173	33	64	4x450		14200	35	54	30,8	197
SHCN 045/4 G4	47,2	33,1	19100	231	31	64	4x450		19880	35	54	41,0	237

6 mm - PASSO ALETTE - FIN SPACING - PASO DE ALETAS - РАССТОЯНИЕ МЕЖДУ ПЛАСТИНКАМИ

SHCN 045/1 E6	8,4	6,0	5400	29	29	58	1x450	480W - 2,1A - 1350 1/min	3450	16	28	7,4	54
SHCN 045/1 G6	10,1	7,5	5000	38	27	58	1x450		4830	22	35	9,8	61
SHCN 045/2 E6	17,3	12,5	10800	59	31	61	2x450		7000	22	42	15,2	97
SHCN 045/2 G6	20,4	14,1	10150	79	29	61	2x450		9800	28	42	20,2	113
SHCN 045/3 E6	26,3	20,1	16350	89	33	63	3x450		10600	35	42	23,0	145
SHCN 045/3 G6	31,5	22,5	15250	119	31	63	3x450		14840	35	54	30,6	154
SHCN 045/4 E6	35,1	25,5	21850	120	35	64	4x450		14200	35	54	30,8	179
SHCN 045/4 G6	42,2	30,2	20400	159	33	64	4x450		19880	35	54	41,0	201

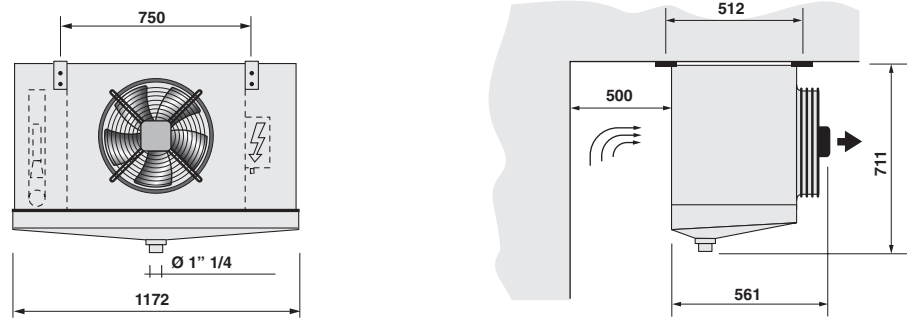
8 mm - PASSO ALETTE - FIN SPACING - PASO DE ALETAS - РАССТОЯНИЕ МЕЖДУ ПЛАСТИНКАМИ

SHCN 045/1 E8	7,4	5,4	5550	22	31	58	1x450	480W - 2,1A - 1350 1/min	3450	16	28	7,4	54
SHCN 045/1 G8	8,8	6,8	5200	30	29	58	1x450		4830	22	35	9,8	57
SHCN 045/2 E8	15,3	11,2	11200	46	33	61	2x450		7000	22	42	15,2	91
SHCN 045/2 G8	18,7	13,0	10550	61	31	61	2x450		9800	28	42	20,2	101
SHCN 045/3 E8	22,9	17,7	16850	69	35	63	3x450		10600	35	42	23,0	132
SHCN 045/3 G8	28,4	20,5	15850	92	33	63	3x450		14840	35	54	30,6	148
SHCN 045/4 E8	31,0	22,9	22500	93	37	64	4x450		14200	35	54	30,8	171
SHCN 045/4 G8	38,1	27,5	21200	123	35	64	4x450		19880	35	54	41,0	188

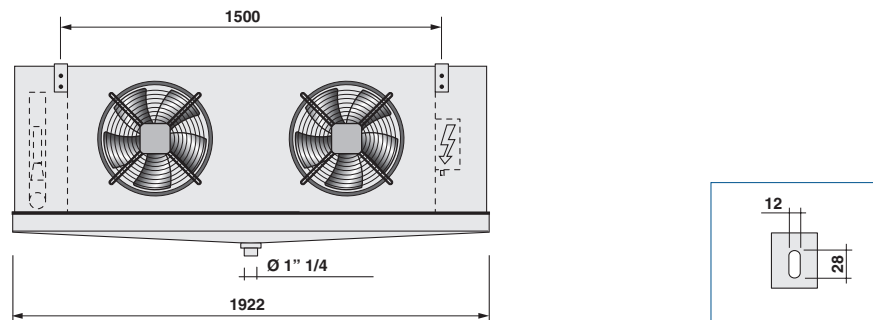
SHCP045

AIRCOOLERS

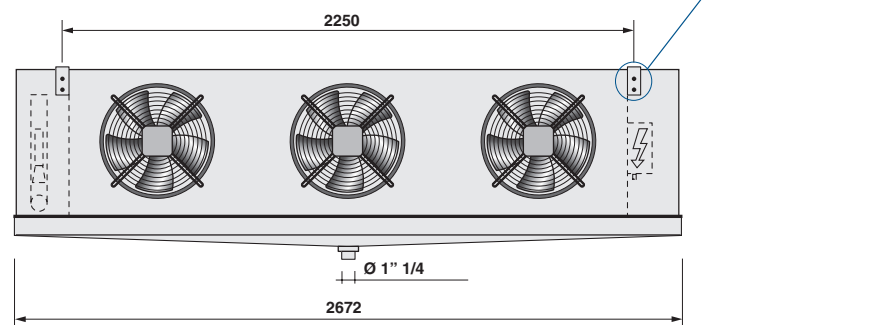
SHCP045/1



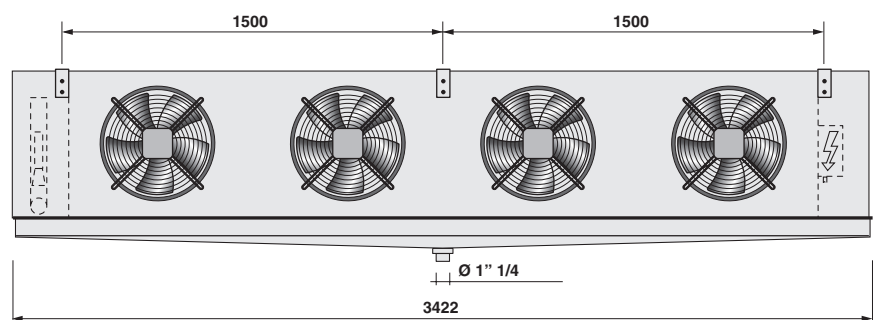
SHCP045/2



SHCP045/3



SHCP045/4





forget your habits



Modello Type Modelo Модель	Potenza - Capacity Potencia - Мощность		Portata aria Air flow Caudal del aire Расход воздуха	Superficie - Surface Superficie - Площадь	Fleccia aria - Air Throw Flecha de aire Направление воздуха	Livello di pressione sonora (5m) Noise pressure level (5m) Nivel de presión sonora (5m) Уровень звукового давления (5m)	Ventilatori - Fans Ventiladores - Вентиляторы		Sbrinatorio elettrico Electric defrosting Desescarche eléctrico Электрическое размораживание	Conessioni Connection Conexiones Соединения		Volume tubi - Tubes volume Vol. de los tubos - Объем труб	Peso - Weight - Peso - Масса
	SC2, R404A, Tair = 0°C DT1 = 8K	SC3, R404A, Tair = -18°C DT1 = 7K					N X Ø	Caratteristiche Features Características Характеристики		Ingresso - Inlet Entrada - Вход	Uscita - Outlet Salida - Выход		
	kW	kW											

4 mm - PASSO ALETTE - FIN SPACING - PASO DE ALETAS - РАССТОЯНИЕ МЕЖДУ ПЛАСТИНКАМИ

SHCN 050/1 E4	13,3	9,5	7000	52	34	60	1x500	850W - 1,7A - 1360 1/min	4140	16	35	9,2	73
SHCN 050/1 G4	15,2	11	6450	69	32	60	1x500		6210	22	42	12,3	82
SHCN 050/2 E4	26,8	18,4	14200	107	36	63	2x500		8400	28	42	19,0	132
SHCN 050/2 G4	31,4	22,7	13150	143	34	63	2x500		12600	35	42	25,3	148
SHCN 050/3 E4	40,7	28	21400	162	38	65	3x500		12720	35	54	28,7	193
SHCN 050/3 G4	46,8	32,7	19800	216	36	65	3x500		19080	35	54	38,3	226
SHCN 050/4 E4	54,6	37,7	28550	217	40	66	4x500		17040	35	54	38,5	261
SHCN 050/4 G4	62,6	43,6	26450	289	38	66	4x500		25560	35	64	51,3	311

6 mm - PASSO ALETTE - FIN SPACING - PASO DE ALETAS - РАССТОЯНИЕ МЕЖДУ ПЛАСТИНКАМИ

SHCN 050/1 E6	11,1	8,3	7400	36	36	60	1x500	850W - 1,7A - 1360 1/min	4140	16	35	9,2	70
SHCN 050/1 G6	13,4	9,8	6900	48	34	60	1x500		6210	22	42	12,3	79
SHCN 050/2 E6	22,7	16,3	14950	74	38	63	2x500		8400	28	42	19,0	128
SHCN 050/2 G6	27,6	20,3	14000	98	36	63	2x500		12600	35	42	25,3	148
SHCN 050/3 E6	34,4	24,8	22500	112	40	65	3x500		12720	35	54	28,7	193
SHCN 050/3 G6	41,6	29,6	21100	149	38	65	3x500		19080	35	54	38,3	203
SHCN 050/4 E6	46,1	33,3	30000	149	42	66	4x500		17040	35	54	38,5	238
SHCN 050/4 G6	55,7	39,6	28150	199	40	66	4x500		25560	35	64	51,3	265

8 mm - PASSO ALETTE - FIN SPACING - PASO DE ALETAS - РАССТОЯНИЕ МЕЖДУ ПЛАСТИНКАМИ

SHCN 050/1 E8	9,7	7,4	7650	28	38	60	1x500	850W - 1,7A - 1360 1/min	4140	16	35	9,2	70
SHCN 050/1 G8	11,7	8,9	7200	37	36	60	1x500		6210	22	42	12,3	75
SHCN 050/2 E8	20,0	14,7	15400	57	40	63	2x500		8400	28	42	19,0	122
SHCN 050/2 G8	24,1	18,4	14500	76	38	63	2x500		12600	35	42	25,3	134
SHCN 050/3 E8	30,3	22,3	23150	86	42	65	3x500		12720	35	54	28,7	177
SHCN 050/3 G8	36,7	27,0	21850	115	40	65	3x500		19080	35	54	38,3	195
SHCN 050/4 E8	40,6	29,8	30900	116	44	66	4x500		17040	35	54	38,5	229
SHCN 050/4 G8	49,5	36,1	29200	154	42	66	4x500		25560	35	64	51,3	250